



SOFT-AIR

POMPE PNEUMATICHE



Pompe pneumatiche a doppia membrana per il settore alimentare

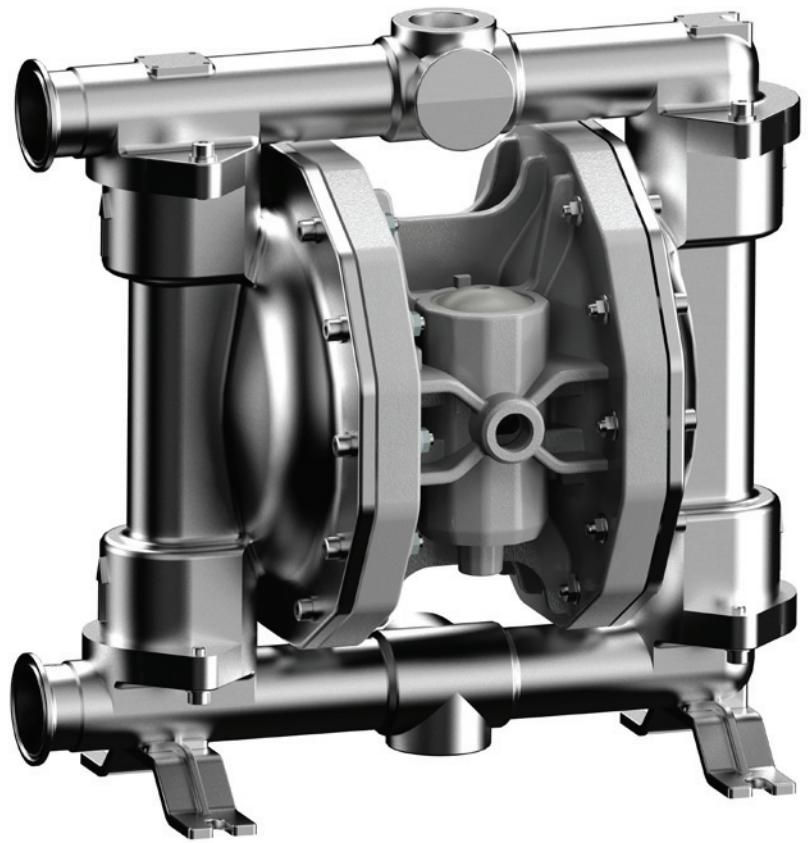
Le pompe pneumatiche a doppia membrana SOFT-AIR, grazie alle loro caratteristiche costruttive, possono essere utilizzate per la movimentazione ed il pompaggio di prodotti destinati all'industria alimentare. Sono realizzate con materiali costruttivi certificati FDA. Le parti a contatto con il fluido, infatti, sono esclusivamente AISI 316 elettrolucidato e PTFE, entrambi certificati per utilizzo alimentare. Le pompe sono in grado di movimentare fluidi con viscosità molto elevate e temperature che possono raggiungere i 95 °C.

CARATTERISTICHE PRINCIPALI:

- struttura in AISI 316 elettrolucidato con rugosità media 2,7 µm
- autoadescante a secco fino a 6 m
- funzionamento a secco illimitato
- circuito pneumatico antistallo e di facile manutenzione
- possibilità di regolazione di portata, prevalenza e velocità
- molteplici varianti di installazioni e configurazioni
- certificazione ATEX per zona 1 e 2
- coperchio di scarico con connessioni predisposte per vari utilizzi
- attacchi di aspirazione e mandata CLAMP



SA160

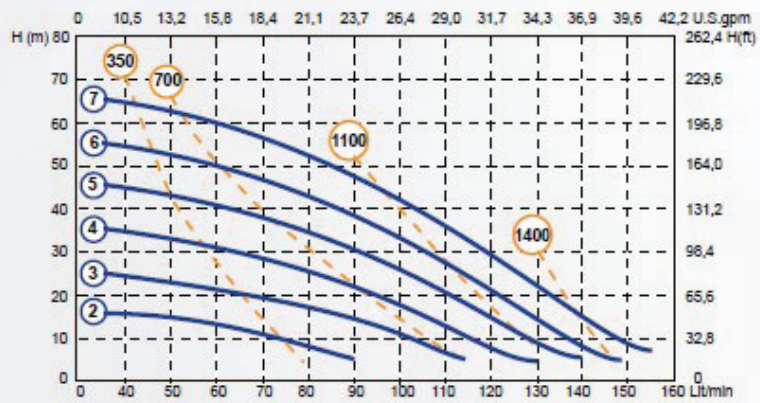


DATI TECNICI

STRUTTURA	ACCIAIO AISI 316 elettrolucidato
CONNESSIONI	CLAMP da 1 1/2"
PORTATA MAX	160 l/min.
PREVALENZA MAX	70 m
PRESSIONE MAX	7 bar
ATTACCO ARIA	1/2" BSP
CAPACITÀ DI ASPIRAZIONE	6 m
PASSAGGIO SOLIDI	7,5 mm
PESO	20 kg
TEMPERATURA MAX	95°

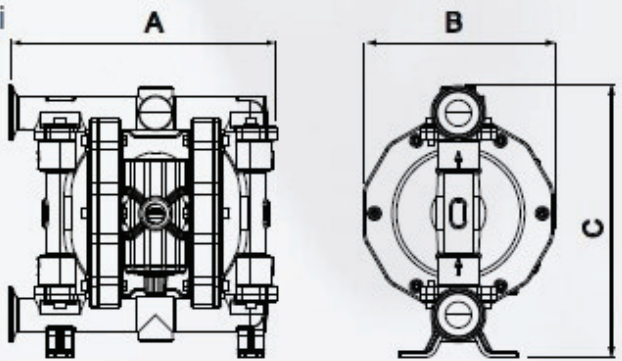
Prestazioni

○ Pressione aria di alimentazione ○ Consumo aria Nl/min



Le curve e le prestazioni sono riferite a pompe con aspirazione immersa e bocca di mandata libera, con acqua a 20°C e variano in funzione dei materiali costruttivi

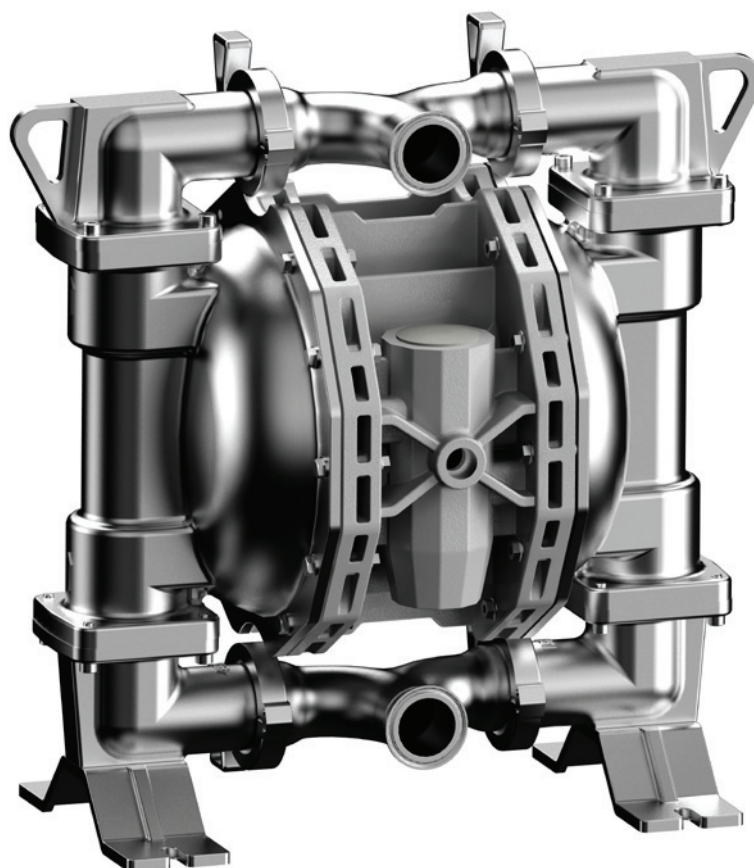
Dimensioni



INGOMBRO

A	360 mm
B	220 mm
C	365 mm

SA500

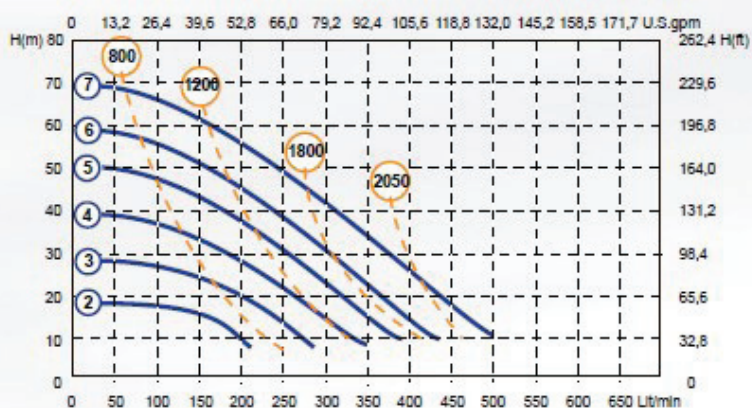


DATI TECNICI

STRUTTURA	ACCIAIO AISI 316 elettrolucidato
CONNESSIONI	CLAMP da 2"
PORTATA MAX	500 l/min.
PREVALENZA MAX	70 m
PRESSIONE MAX	7 bar
ATTACCO ARIA	3/4" BSP
CAPACITÀ DI ASPIRAZIONE	6 m
PASSAGGIO SOLIDI	8,5 mm
PESO	58 kg
TEMPERATURA MAX	95°

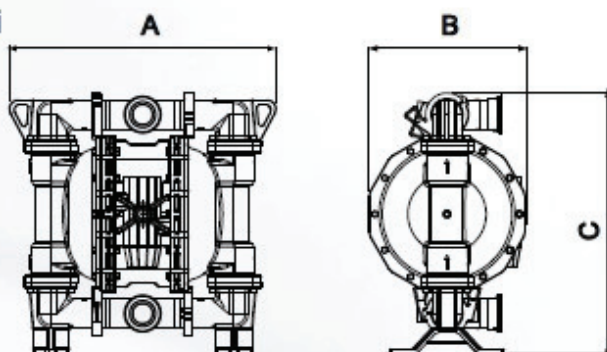
Prestazioni

○ Pressione aria di alimentazione ○ Consumo aria Nl/min



Le curve e le prestazioni sono riferite a pompe con aspirazione immersa e bocca di mandata libera, con acqua a 20°C e variano in funzione dei materiali costruttivi

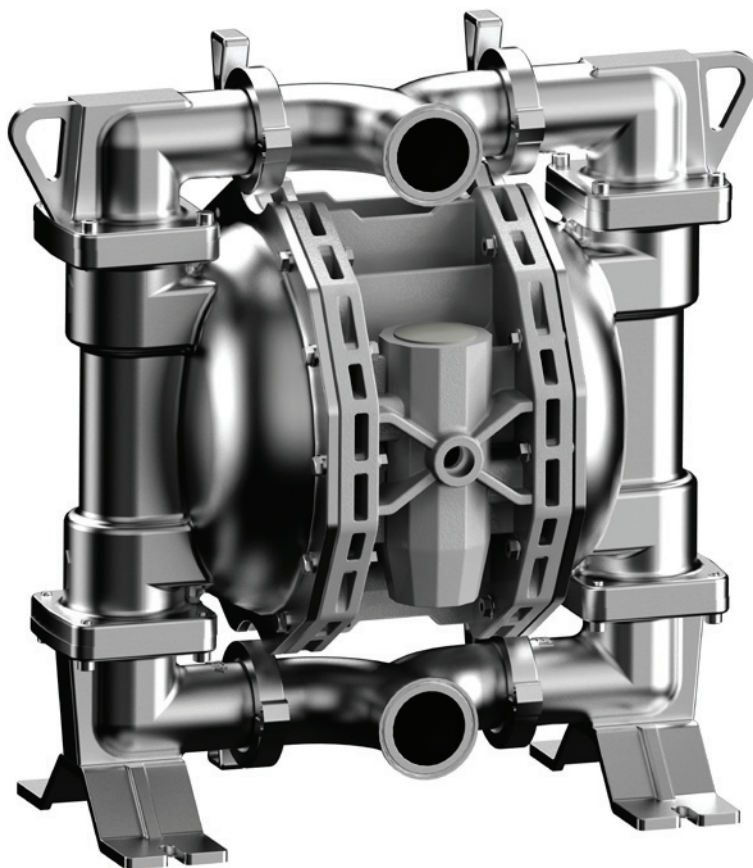
Dimensioni



INGOMBRO

A	582 mm
B	345 mm
C	570 mm

SA700

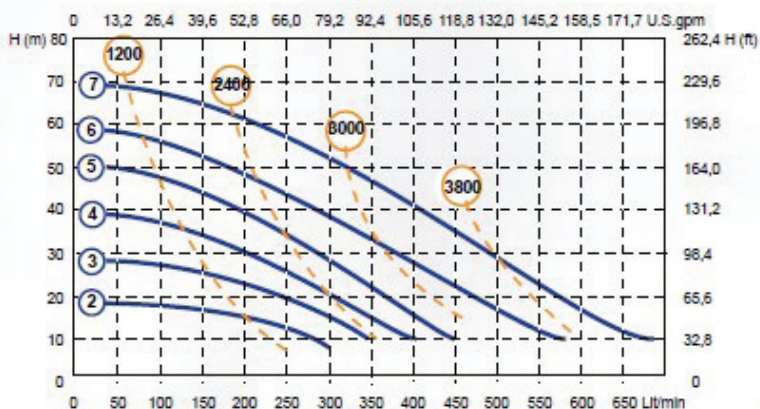


DATI TECNICI

STRUTTURA	ACCIAIO AISI 316 elettrolucidato
CONNESSIONI	CLAMP da 2 1/2"
PORTATA MAX	680 l/min.
PREVALENZA MAX	70 m
PRESSIONE MAX	7 bar
ATTACCO ARIA	3/4" BSP
CAPACITÀ DI ASPIRAZIONE	6 m
PASSAGGIO SOLIDI	8,5 mm
PESO	60 kg
TEMPERATURA MAX	95°

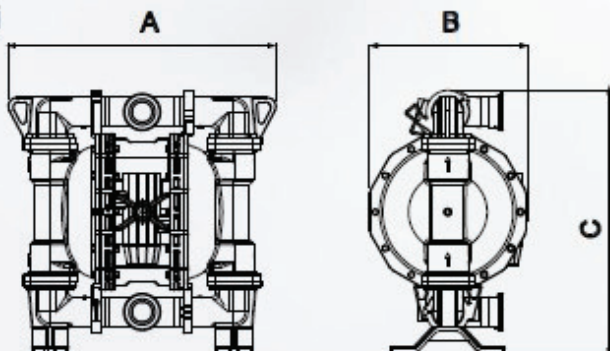
Prestazioni

○ Pressione aria di alimentazione ○ Consumo aria Nl/min



Le curve e le prestazioni sono riferite a pompe con aspirazione immersa e bocca di mandata libera, con acqua a 20°C e variano in funzione dei materiali costruttivi

Dimensioni



INGOMBRO

A	582 mm
B	345 mm
C	570 mm



Via della Tecnologia, 12
62014 Corridonia (MC)
ITALY

+39 0733 557386
www.officineomac.it
info@officineomac.it

